

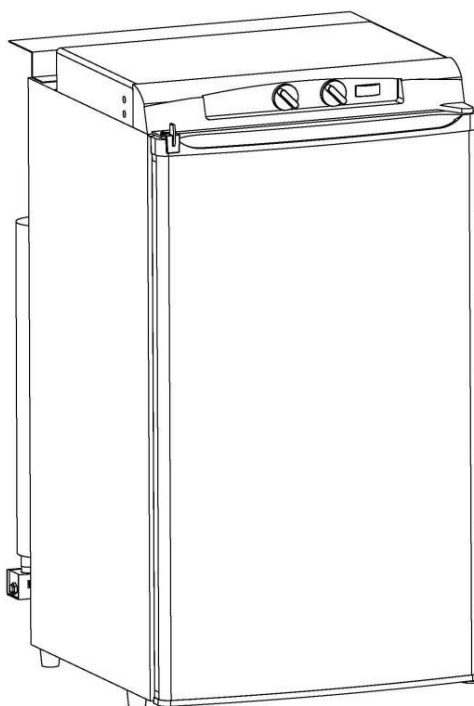
GASOLKYLSKÅP 100, 110 LITER

Modell: XC-100GAS(B), XC-110G(GAS)

Art: 541850

541840

MANUAL



PIN CODE: 598 CM 285

Viktigt: Läs denna bruksanvisning noga och bekanta dig med kylskåpet innan det sätts i drift. Spara bruksanvisningen för framtid referens.



Denna apparat är avsedd för att behålla färskhet för mat, grönsaker, frukt, kött och skall endast användas av vuxna. Denna apparat är inte avsedd att användas av personer (inklusive barn) med nedsatt fysisk eller mental förmåga eller brist på erfarenhet och kunskap, om de inte övervakas eller får instruktioner angående användning av apparaten av en person som ansvarar för deras säkerhet.

Barn ska hållas under uppsikt så att de inte leker med apparaten.

Får endast användas på väl ventilerad plats, ovan jord och skyddas från regn.

Denna apparat tillhör typ A11.

Installation av gasolkylskåp.

Installera apparaten vågrätt på ett fast horisontellt underlag. Avståndet mellan den bakre delen av enheten och en vägg skall vara minst 100 mm. Det minsta avstånd som skall iakttas på sidorna skall vara minst 100 mm. Undvik att placera apparaten i direkt solljus eller nära en värmekälla. Täck inte över ventilationsöppningar upptill och / eller baktill. Produkter som ska lagras i gasolkylskåpet måste kylas ner. Placera aldrig heta produkter i kylskåpet. Förvara inte brandfarliga och explosiva varor. Håll apparaten borta från brännbart material. Använd alltid kärl och flaskor av plast för förvaring av produkter. Se noga till att det finns gott om utrymme runt skåpet för ventilation av sval luft.

Att följa ovanstående kommer att säkerställa effektiv och ekonomisk kylning.

Drift

Denna apparat är endast avsedd för användning med lågtrycks butan eller propan gas LPG eller gasol blandningar , försedda med lämplig lågtrycksregulator via en flexibel slang . Kylskåpet kan endast användas med 30mbar gastryck, andra gastryck kan leda till brand- eller explosions fara.

Kontakta din gasol återförsäljare för information om en lämplig regulator , slang och gasolflaska.

Slangen skall fästas på regulatorn och apparaten med slangklämmor .

Drift på gasol är förbjudet i slutna utrymmen , i fordon och på båtar . Apparaten ska användas i ett väl ventilerat utrymme vid drift på gasol . Det innebär att det även kan användas under tak av ett tält , om tältet är tillräckligt ventilerat . Under alla omständigheter måste platsen skyddas från regn och / eller stänk .

Gasflaskan måste förvaras i ett svalt , torrt , ventilerat utrymme och aldrig i en källare. Skyddas från solljus och får inte utsättas för höga temperaturer .

När gasolflaskan byts , håll den borta från öppen eld och gnistor.

Apparaten kan inte arbeta med annat tryck är det som anges på etiketten på baksidan. Det rekommenderas att använda en lämplig tryckregulator certifierade enligt EN12864 .

Vid anslutning av kylskåpet till gasolflaskan, undvik alla former av gnistor och rök inte samtidigt! Anslut i följande ordning gasolflaska - tryckregulator - apparaten. Överdriven vridning och böjning av slangen måste undvikas. Kontrollera tätheten med hjälp av såpvatten eller läckspray. Sök aldrig efter läckor med en låga.

Vid byte av gasolflaskan eller urkoppling av slangen, är det nödvändigt att stänga ventilen på gasolflaskan. Byt alltid ut en skadad eller porös slang.

Det högra vredet är en gasolventil och består av tändstift och en inbyggd tändsäkring. Tändsäkringen behåller automatiskt gasoltillförseln så länge lågan är tänd. Den stänger automatiskt av gasoltillförseln om lågan skulle slockna.

Det vänstra vredet är en termostatventil. Vrida medurs betyder max kyla och vrida moturs betyder min. kyla.

Öppna kranen på gasolflaskan och tryck in det högra vredet mot panelen, vrid medurs, vänta ca.20 sekunder, vrid sedan det intryckta vredet åt vänster (moturs), ett klick på tändaren kan höras och gasollågan tänds. Håll vredet intryckt i detta läge så att lågan fortsätter att brinna. Det kan vara nödvändigt att upprepa denna procedur ett par gånger, speciellt om skåpet inte har använts under en längre tid eller om gasolflaskan har bytts. Det kan finnas luft i systemet, som måste tvingas ut. Det är nödvändigt att kontrollera att lågan är tänd genom att titta på den indikator som finns på kontrollpanelen eller genom hålet på baksidan nära brännaren.

Om lågan inte tänds, vänta minst en minut innan du försöker igen.

Kom ihåg att när nålen på indikatorn flyttas till grönt område innebär det att lågan brinner.

Låt vredet för temperaturen förbli i max läge en tid. Efter tillräckligt lång nerkylningsperiod kan en lägre position väljas.

För att stänga av driften på gasol: stäng ventilen på gasolflaskan och vrid sedan gasolventilen till läge ● OFF

Underhåll och förvaring .

Gasolkylskåpet skall regelbundet avfrostas för att säkerställa en korrekt funktion. För att frosta av skåpet, koppla bort gasolanslutningen, töm det och vid behov använd en trasa med varmt vatten. Torka och rengör insidan utan att använda slipmedel. Använd aldrig en kniv eller något annat vasst verktyg för att ta bort is. Om apparaten inte ska användas under en längre tid, koppla bort den, rengör och lämna dörren på glänt under lagring för att förhindra dålig lukt. Använd gärna talkpuder på packningen till dörren.

Om kylskåpet efter en tids förvaring inte kyler ner, stäng av det igen och vänd skåpet upp och ner i några timmar. Vänd tillbaka det och anslut igen .

Alla reparationer, om det behövs, i synnerhet för kylaggregatet eller gasolbrännaren, bör endast utföras av en kvalificerad tekniker .

Utför nödvändig service och underhåll varje år eller efter en lång tid utan drift.
Om ett problem uppstår, utför först följande kontroller:

Är alla tillbehör och energikällor korrekta?

Är alla anslutningarna korrekta?

Är skåpet installerat i ett horisontellt läge?

Finns det tillräckligt med ventilation?

Är gasoltuben tillräckligt fylld?

Har vredet för gasventilen tryckts in tillräckligt länge?

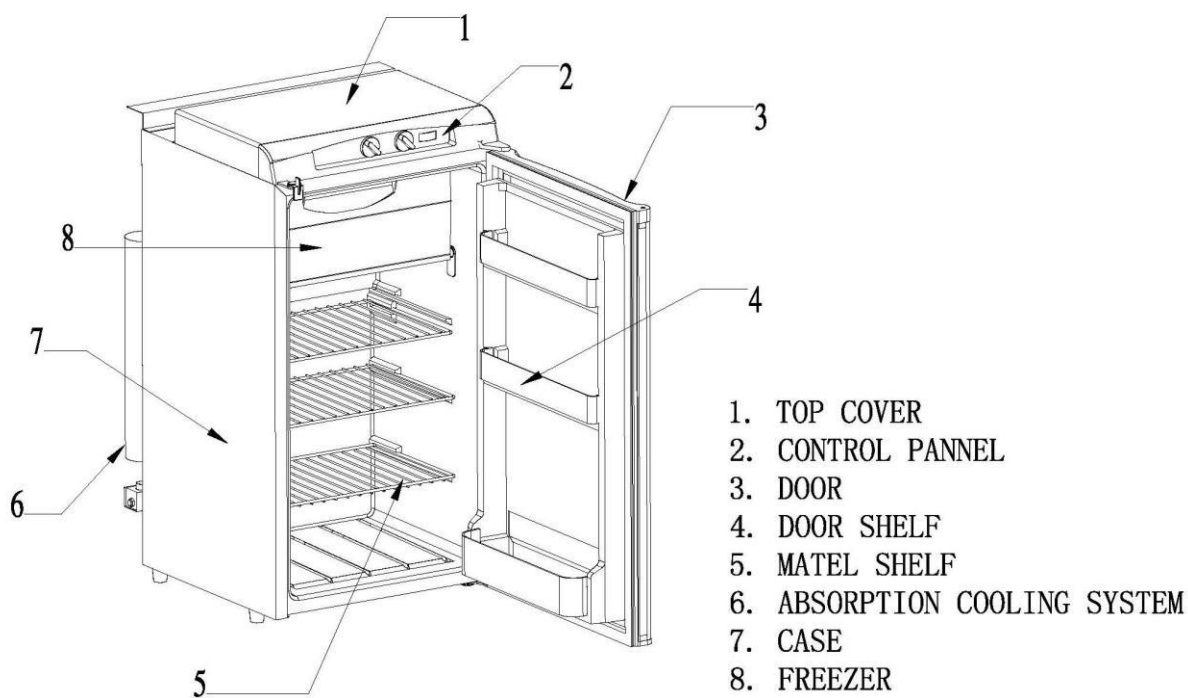
Har termostatvredet satts i max position?

Finns det för mycket varm mat i skåpet?

Finns det tillräckligt med cirkulation av sval luft i skåpet?

Om det fortfarande är nödvändigt att kontakta servicehjälp, vänligen uppge typ av kylskåp samt serienummer. Dessa finns angivna på etiketten på kylskåpets baksida.
För garantianspråk skall även köpehandling/kvitto uppvisas.

Identifikation





Tekniska data.

Absorptionssystem

Innehåll: XC-100GAS(B): 100 liter

XC-110G(GAS): 110 liter

Klimat klass: N, SN

Kylmedel: NH₃ –220g.

Isolering: Cyclopentan

Gas kategori	I ₃₊ (28-30/ 37)	I _{3B/P} (30)	I _{3B/P} (37)	I _{3B/P} (50)
Gas typ	G30(Butan), G31 (Propan)	G30(Butan), G31 (Propan)		
Gas tryck	G30 (Butan) (28~30) / G31 (Propan) 37mbar	28-30 mbar	37 mbar	50 mbar
Effekt ansl.	350 W	350 W	400 W	450W
Gas förbrukning	25.5 g/h	25.5 g/h	29 g/h	33 g/h
Destinations länder	BE, FR, IT, LU, LV, IE, GB, GR, PT, ES, CY, CZ, LT, SK, CH, SI	LU, NL, DK, FI, SE, CY, CZ, EE, LT, LV, MT, SK, SI, BG, IS, NO, TR, HR, RO, IT, HU	PL	AT, DE, SK, CH, LU
Gas Flaska	Standard gas flaska. Flaskan skall vara i enlighet med lokala bestämmelser. Förvara inte i närheten av brännbart material.			
Gas slang	Certifierad gas slang i enlighet med gällande EN-kod och uppfylla lokala bestämmelser (max.1.5m), i Finland 1.2 m. standard Det är nödvändigt att ändra slangtypen när nationella regler kräver så.			
Gas Regulator	Certifierad regulator i enlighet med EN 12864 och skall uppfylla lokala bestämmelser, trycket se ovan, flöde max. 1.5g/h			
Denna utrustning hör till typ A ₁₁				
Läs tillverkarens instruktionsmanual innan användning—denna utrustning skall installeras i enlighet med gällande regler. Får endast användas i väl ventilerade utrymmen, ovan mark och skyddat mot regn.				

Colku Industrial Co., Ltd

No.84, Area B, Sanshui Central Technology Industry Park, Leping, Sanshui Dist.,
Foshan City, Guangdong Province, China